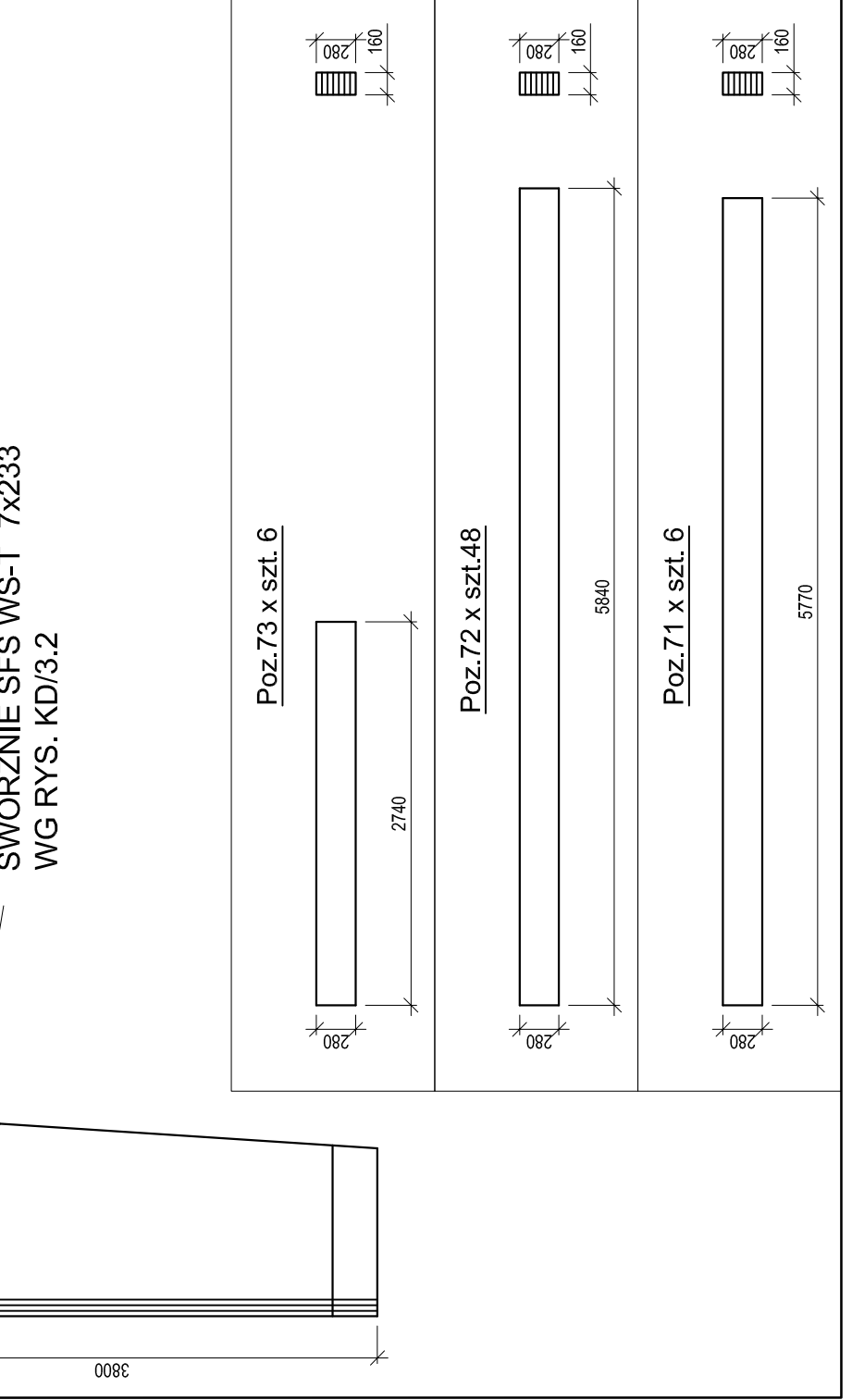
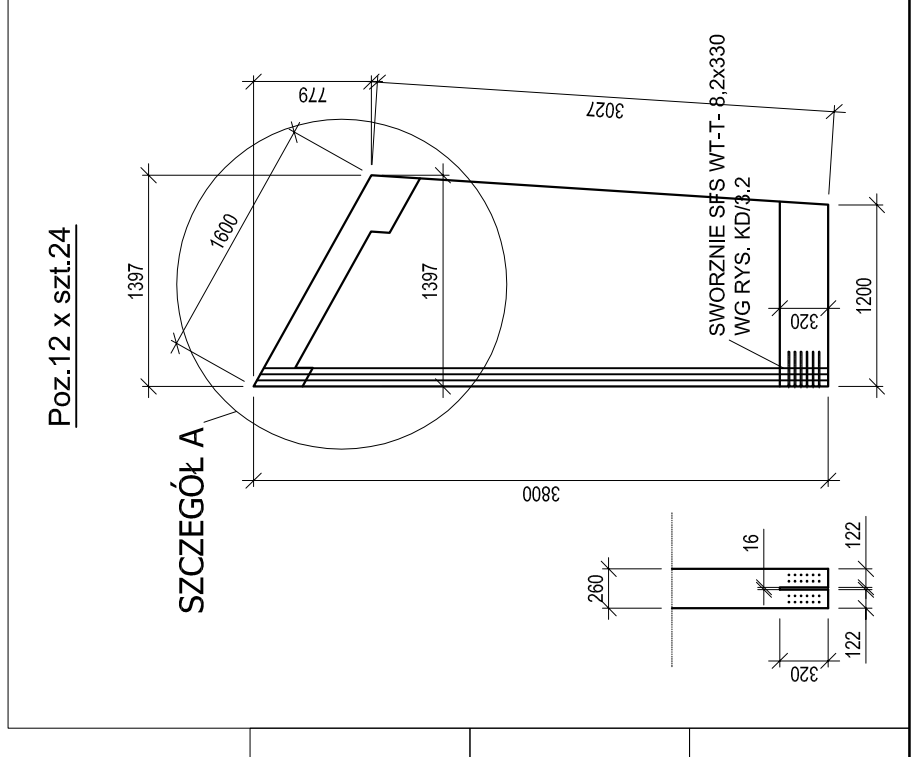
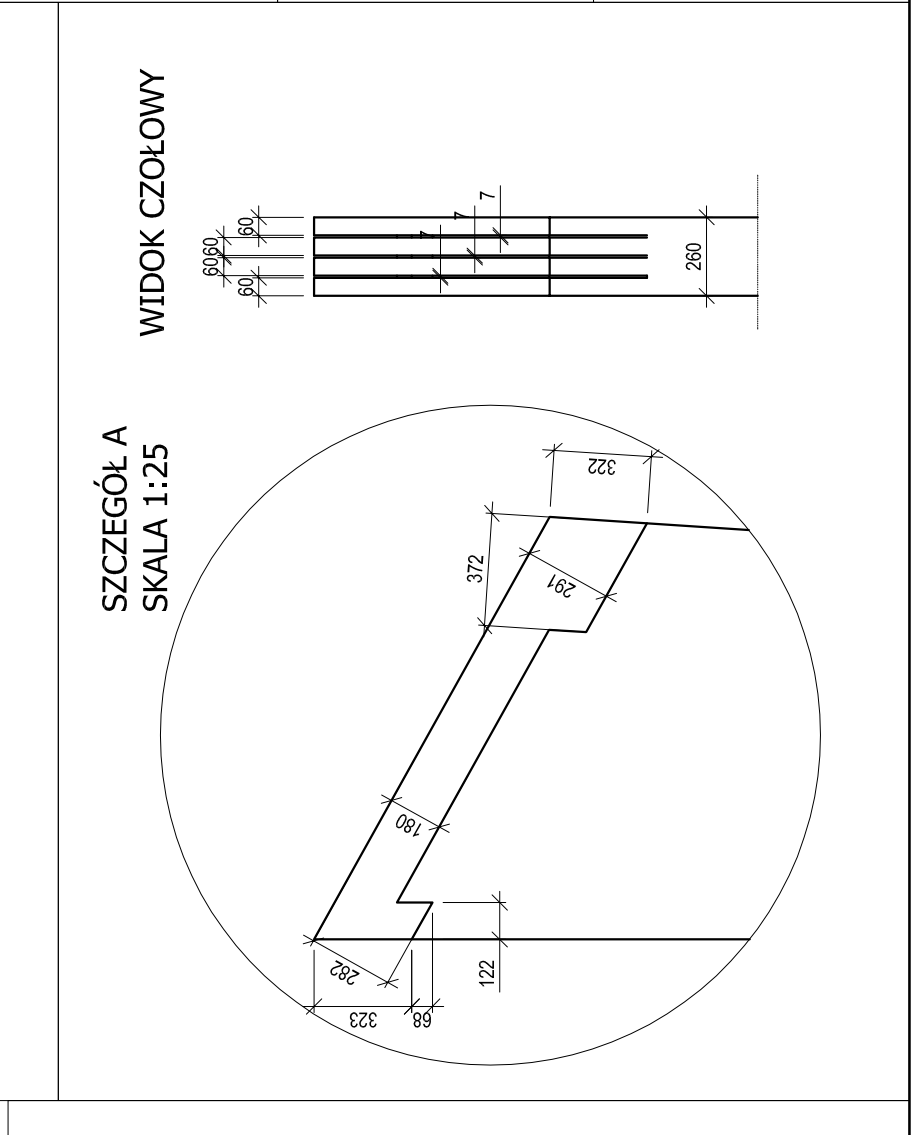
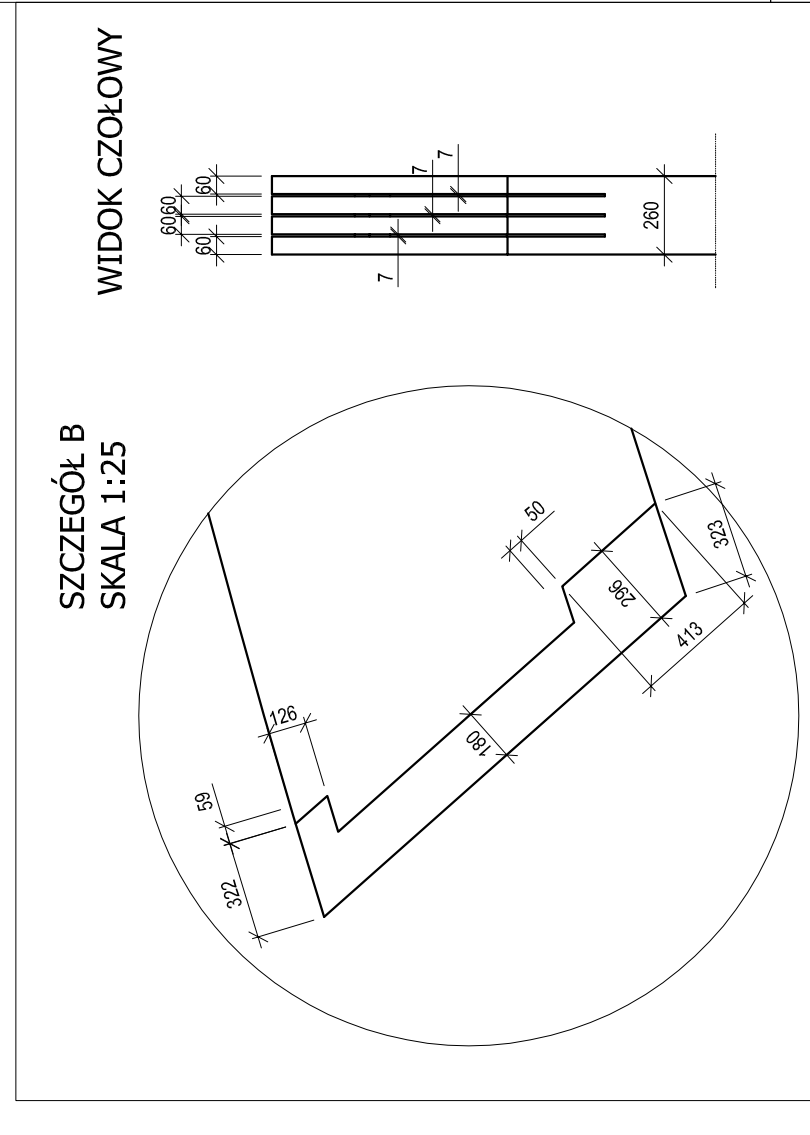
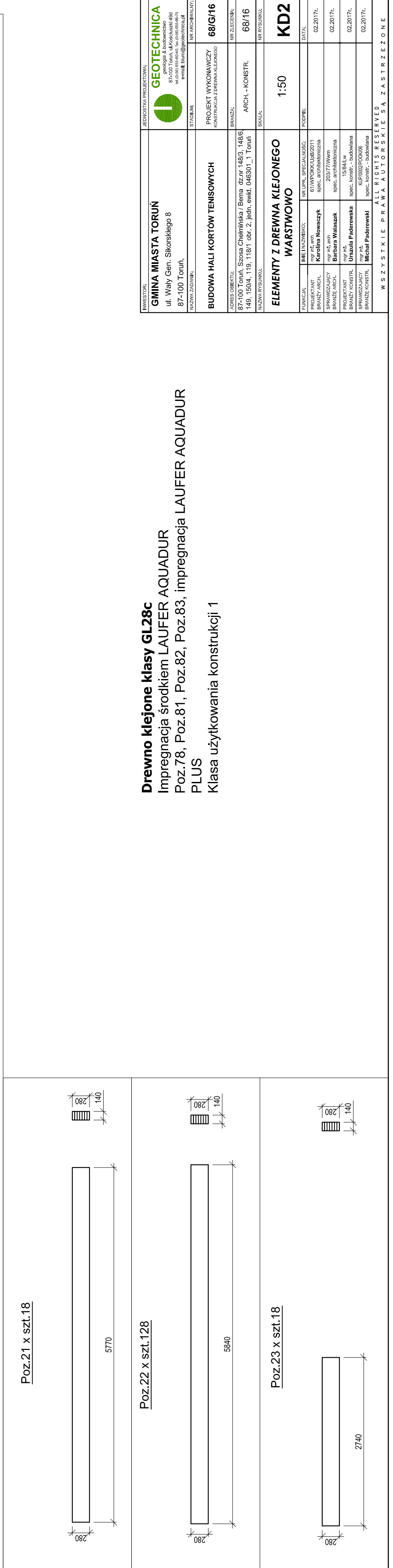
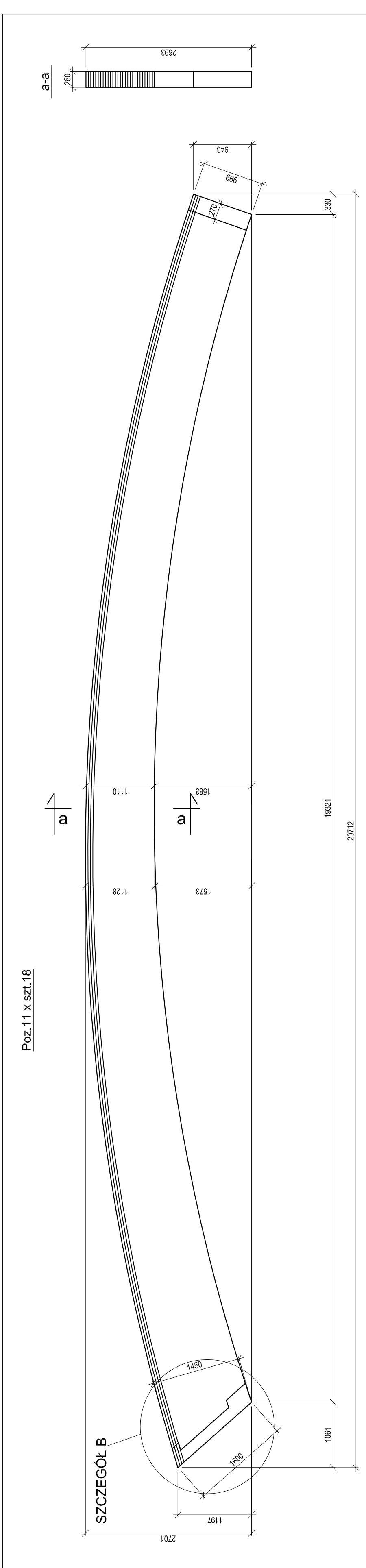


19634

19634



POŁĄCZENIE WYKONAĆ NA
SWORZNIENIE SFS WS-T 7x233
WG RYS. KD/3.2

PROJEKTOWA GEOTECHNICA ul. Włay Gbri, Skorosielago 8 81-100 Toruń, Koszalin i okolice tel. 51 73 11 11, 51 73 11 12 www.geotechnica.pl e-mail: biuro@geotechnica.pl		JEDYNICZKA PROJEKTOWA ul. Włay Gbri, Skorosielago 8 81-100 Toruń, Koszalin i okolice tel. 51 73 11 11, 51 73 11 12 www.geotechnica.pl e-mail: biuro@geotechnica.pl
INWESTOR: GMINA MIASTA TORUŃ ul. Włay Gbri, Skorosielago 8 87-100 Toruń,	PROJEKT WYKONAWCZY: KONSTRUKCJA Z DREWNA KLEJONEGO	NR ZEGARNIKA: 68/G/16
STADIUM: WZNIOSIENIE	WYKONAWCA: BUDOWA HALI KORTÓW TENISOWYCH	NR ZEGARNIKA: 68/16
ADRES OBIEKTU: 82-100 Toruń, Stowa Chmielkowska / Bema 42 nr 148/3, 148/4 148, 150/4, 119, 119/1 obr. 2, jedn. ewid. 046301_1 Toruń	SKALA: ARCH. - KONSTR.	NR ZEGARNIKA: 68/16
NAZWA ROZWIĄZANIA: ELEMENTY Z DREWNA KLEJONEGO WARSZTOWO	SKALA: 1:50	NR ZEGARNIKA: 68/16
TYTUŁ: BUDOWA HALI KORTÓW TENISOWYCH	WYKONAWCA: BUDOWA HALI KORTÓW TENISOWYCH	NR ZEGARNIKA: 68/16
PROJEKTANT: Karolina Nowaczyk SPEC. ARCHITECTURA	WYKONAWCA: Karolina Nowaczyk SPEC. ARCHITECTURA	NR ZEGARNIKA: 68/16
PROJEKTANT: Urszula Palerewska SPEC. KONSTRUKCJA	WYKONAWCA: Urszula Palerewska SPEC. KONSTRUKCJA	NR ZEGARNIKA: 68/16
PROJEKTANT: Michał Podkowski SPEC. KONSTRUKCJA	WYKONAWCA: Michał Podkowski SPEC. KONSTRUKCJA	NR ZEGARNIKA: 68/16
DATA: 02.2017r.	DATA: 02.2017r.	NR ZEGARNIKA: 68/16
DATA: 02.2017r.	DATA: 02.2017r.	NR ZEGARNIKA: 68/16
DATA: 02.2017r.	DATA: 02.2017r.	NR ZEGARNIKA: 68/16

Drewno klejone klasy GL28c
 Impregnacja środkiem LAUFER AQUADUR
 Poz.78, Poz.81, Poz.82, Poz.83, impregnacja LAUFER AQUADUR
 PLUS
 Klasa użytkowania konstrukcji 1

W S Y S T E M E P R A W A A U T O R S K I E S A Z A S T R Z E Z O N E