

Toruń, dnia 01.07.2015r.

Dotyczy: postępowania uruchomionego w trybie przetargu nieograniczonego na wykonanie zadania: **Budowa budynku przystani sportów wodnych – bazy treningowej szkoły mistrzostwa sportowego przy ul. Popieluszki 1-3 w Toruniu wraz z zagospodarowaniem terenu**

Działając na podstawie art. 38 ustawy z dnia 29 stycznia 2004r. z późniejszymi zmianami – Prawo zamówień publicznych Zamawiający udziela następujących wyjaśnień:

PYTANIE 1

Treść zapytania:

W projekcie wraz z inwentaryzacją rys. nr Z1 napisano „istniejąca zieleń do rekultywacji, projektowany żywopłot oraz istniejące drzewa do wycięcia”. Czy przedmiot zamówienia obejmuje również i te prace, a jeśli tak to prosimy o uzupełnienie brakującej dokumentacji technicznej oraz przedmiarów robót.

Odpowiedź:

- istniejące drzewa do wycinki ujęte są w poz. 9 kosztorysu w robotach przygotowawczych
- proj. żywopłot i rekultywacja w poz. 283

PYTANIE 2

Treść zapytania:

W “Projekcie Zagospodarowania Terenu” rys. Nr PZT1 napisano “projektowane schody terenowe, projektowana ściana oporowa REI240 i parcie 15kPa, projektowane pole namiotowe, projektowana lokalizacja sceny”. Czy przedmiot zamówienia obejmuje również i te prace, a jeśli tak to prosimy o uzupełnienie brakującej dokumentacji technicznej oraz przedmiarów robót.

Odpowiedź:

Schody terenowe ujęte są w kosztorysie drogowym jako nawierzchnie – poz. 15, 18, 19, 25-27

Ściana oporowa REI240 ujęta jest w poz. 40 w branży budowlanej

Projektowane pole namiotowe obejmuje makroniwelację terenu i ogrodzenie zgodnie z PZT.

Projektowana lokalizacja sceny nie jest objęta przedmiotem zamówienia

PYTANIE 3

Treść zapytania:

W udostępnionych dokumentach na stronie internetowej przetargu brak Opisu Technicznego do projektu wykonawczego branży konstrukcyjnej, brak również Opisu Technicznego oraz rysunków do projektowanego ogrodzenia wraz z bramą wjazdową i furtką na teren. Prosimy o

niezwłoczne uzupełnienie brakujących elementów dokumentacji technicznej, niezbędnej do rzetelnej wyceny przedmiotu zamówienia.

Odpowiedź:

Ogrodzenie ujęte jest w kosztorysie branży budowlanej w poz. 270-272
Szczegółowy opis ogrodzenia znajduje się SST.

PYTANIE 4

Treść zapytania:

W związku z powyższym prosimy o przedłużenie terminu składania ofert na dzień 17 lipca 2015 roku.

Odpowiedź:

Zamawiający nie zmienia terminu otwarcia ofert.

PYTANIE 5

Treść zapytania:

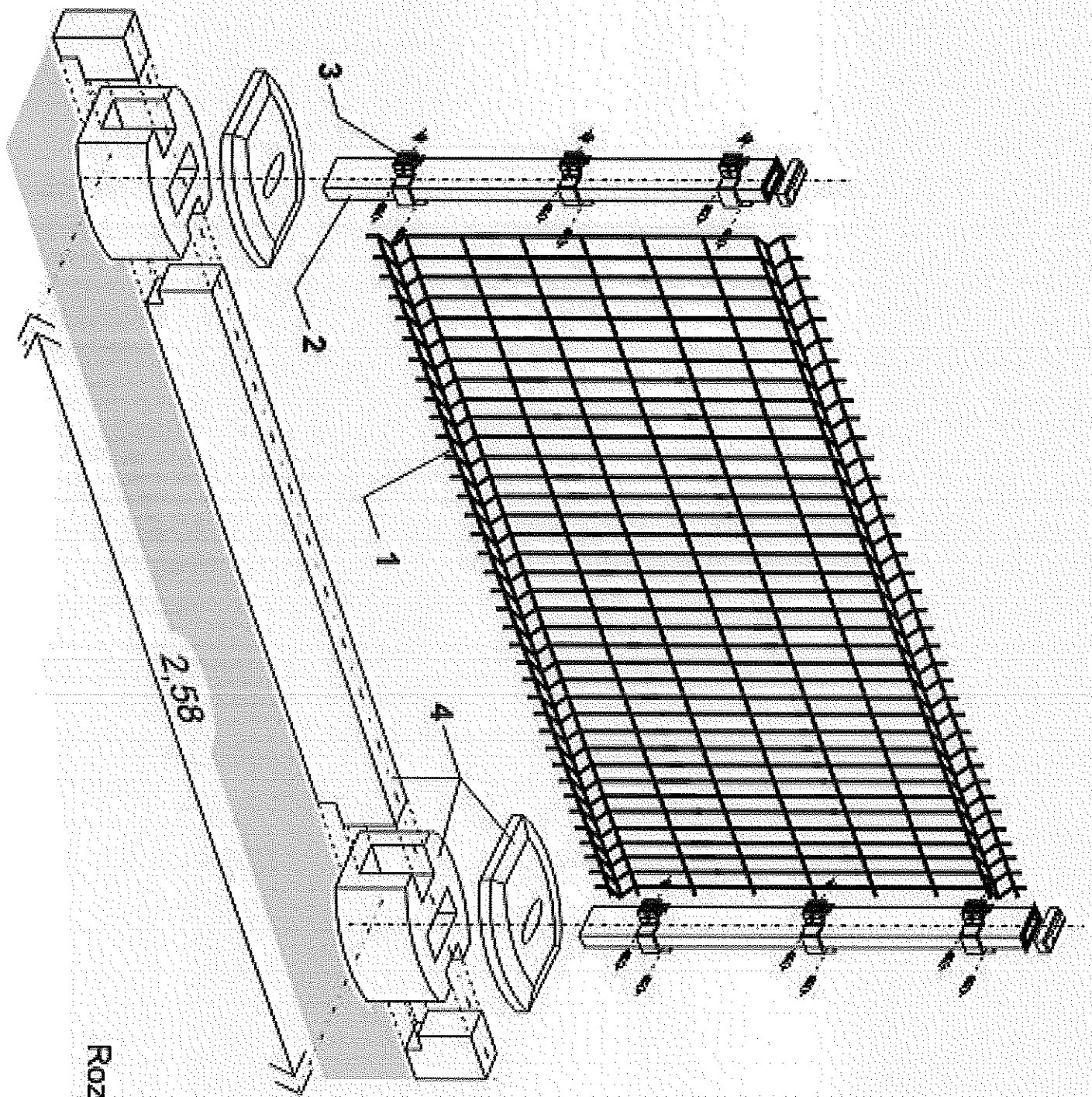
Jaki przyjąć do wyceny styropian, ocieplenie ścian fundamentowych EPS 100-038 czy XPS?

Odpowiedź:

Przyjąć do wyceny styropian EPS 100-038

DYREKTOR
Aleksander Dybiński





- 1** panel ogrodzeniowy 2W
- 2** słupek panelowy 40x60
- 3** obejmka montażowa
- 4** cokół prefabrykowany - opcja

Rozstaw osiowy słupków =

